



Rope Dragger

**ADD
WINGS
TO YOUR
WORK**





Rope Dragger

STÄRKEN



BAUQUALITÄT



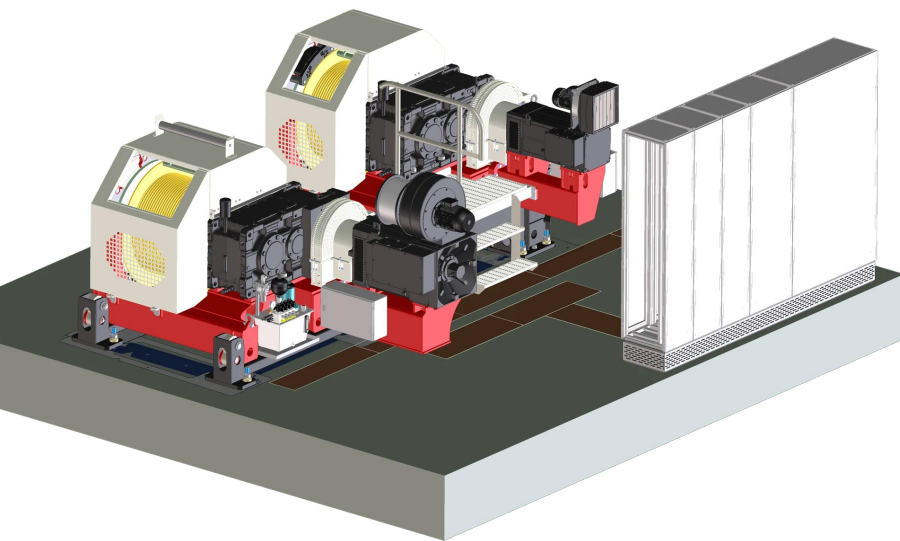
AUTOMATION



NACHHALTIGE TECHNOLOGIE



INNOVATION



Rope Dragger ist ein von SEIK entwickeltes System zur Gewinnung von Kies und Schotter.

Vollautomatisiert gewährleistet Rope Dragger einen kontinuierlichen, präzisen und zuverlässigen Betrieb und ermöglicht damit ein effizientes Sedimentmanagement auch in komplexen oder schwer zugänglichen Einsatzbereichen.

Anwendungsbereich

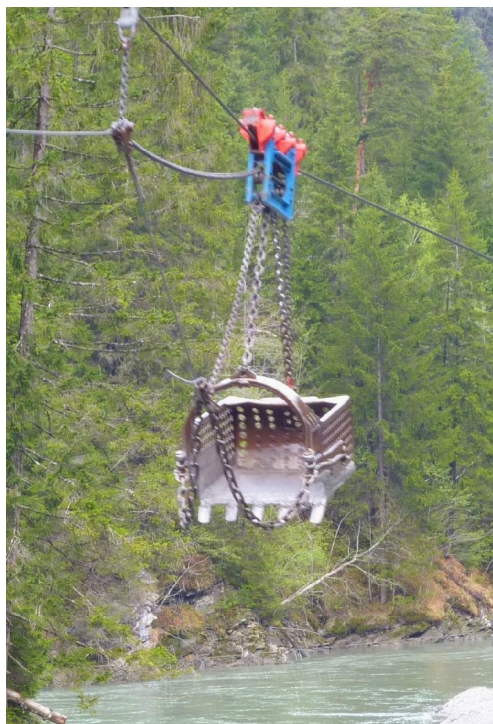


BERGBAU- UND EXTRAKTIVE
INDUSTRIE



Rope Dragger

Rope Dragger wurde speziell für die **Entfernung und Förderung von alluvialen Ablagerungen** sowie für die **Reinigung von Becken** von über die Zeit angesammelten Sedimenten entwickelt. Die Lösung eignet sich besonders für Fließgewässer und Speicherbecken, in denen das **Management von alluvialen Ablagerungsmaterialien** eine entscheidende Rolle für die Aufrechterhaltung der hydraulischen und ökologischen Effizienz spielt.



Das System besteht aus **zwei Winden** zur koordinierten Steuerung von Tragseil und Zugseil sowie einem **Greifer**, der in die Tiefe abgesenkt wird, das inerte Material aufnimmt und es **effizient und kontrolliert** an die Oberfläche transportiert.



Rope Dragger

STÄRKEN



BAUQUALITÄT



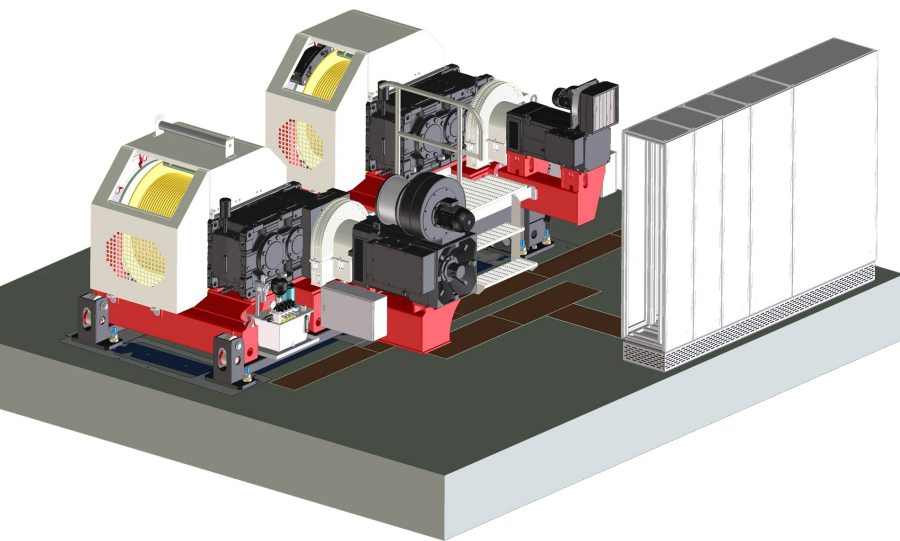
AUTOMATION



NACHHALTIGE TECHNOLOGIE



INNOVATION



LASTENSICHERHEIT

Doppeltes Bremssystem (Betriebs- und Standbremse) für maximale Betriebssicherheit

ZUGKRAFTMESSUNG

Zwei Wiegezellen zur präzisen und kontinuierlichen Erfassung der Seilzugkraft

WICKELKONTROLLE

Lebus Rillung und Federwippe mit induktiven Sensor zur Seilentgleisungserkennung

BREMSÜBERWACHUNG

Sensoren an jeder Bremszange zur Zustandskontrolle

STEUERUNG

Vollautomatisierte Anlage



Zubehör

Rope Dragger

Funkfernsteuerung



Die Winde kann mit Funkfernsteuerung bedient werden, als Alternative oder Ergänzung zum Standard-Bedienpult. Die Funksteuerung gewährleistet höhere Flexibilität und operative Sicherheit, reduziert Risiken und optimiert die Effizienz der Manöver.



Transporte per Seil - Planung, Konstruktion, Verkauf und Vermietung von Seilbahnen, -winden und -kränen

Seik GmbH
Dolomitenstraße 46
I - 39040 Truden (BZ)
Tel. +39 0471 887 087
E-Mail: info@seik.it
www.seik.it

