



Rope Dragger

**ADD
WINGS
TO YOUR
WORK**





Rope Dragger

PUNTI DI FORZA



QUALITÀ COSTRUTTIVA



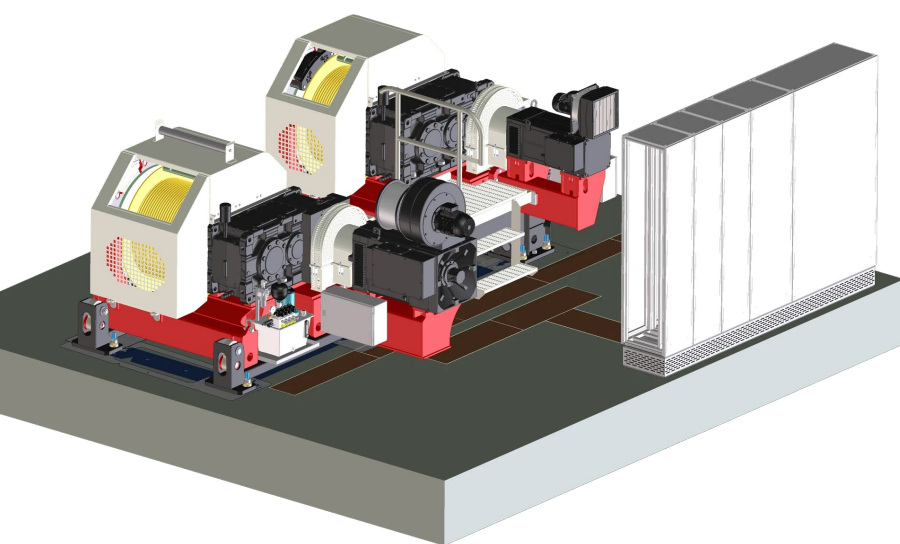
AUTOMAZIONE



TECNOLOGIA SOSTENIBILE



INNOVAZIONE



Settori di applicazione



**INDUSTRIA MINERARIA
ED ESTRATTIVA**

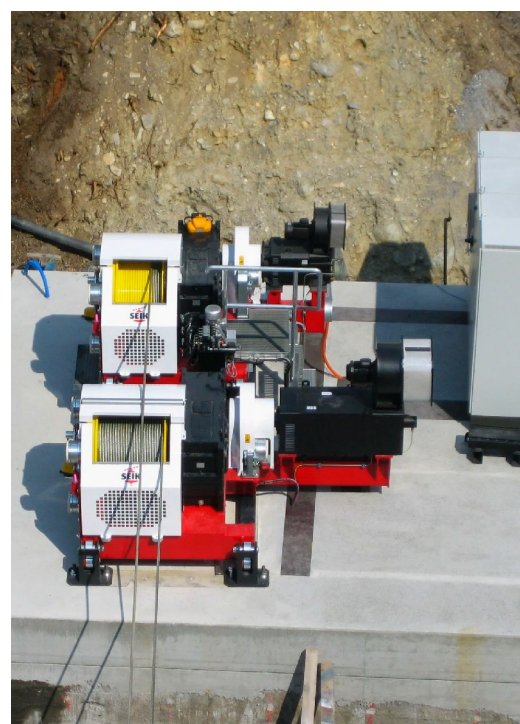
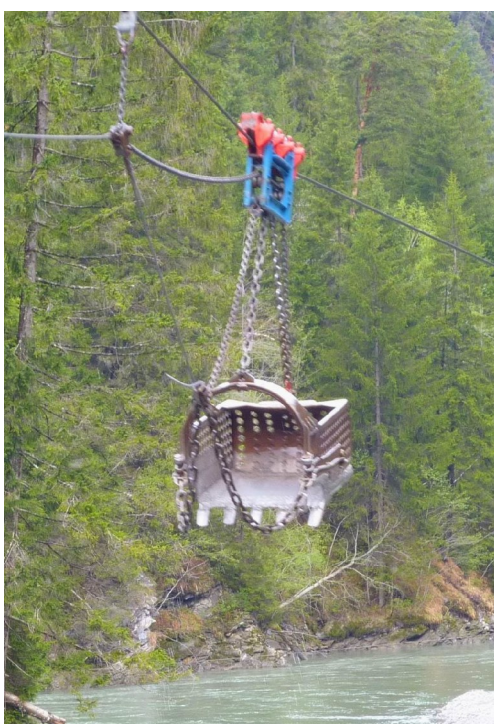
Rope Dragger è un sistema sviluppato da SEIK progettato per la rimozione e l'estrazione di inerti.

Completamente automatizzato, Rope Dragger garantisce un funzionamento continuo, preciso e affidabile, consentendo una gestione efficace dei sedimenti anche in contesti complessi o difficilmente accessibili.



Rope Dragger

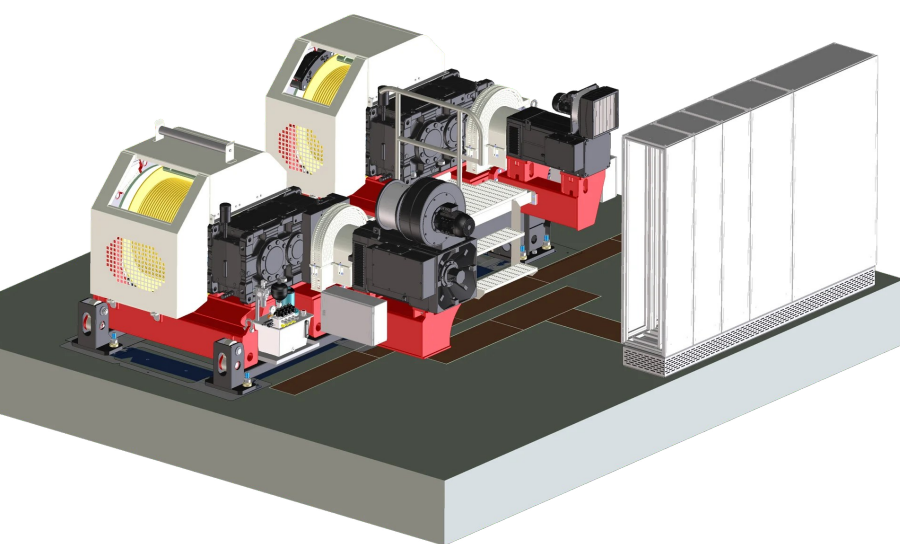
Rope Dragger è stato progettato per la rimozione e l'**estrazione di depositi alluvionali**, nonché per la **pulizia di bacini dai sedimenti** accumulati nel tempo. La soluzione è particolarmente indicata per corsi d'acqua e invasi in cui la **gestione dei materiali di accumulo** alluvionale riveste un ruolo fondamentale per il mantenimento dell'efficienza idraulica e ambientale.



Il sistema è composto da **due argani** per la gestione coordinata delle funi, portante e traente, e da una **benna** che viene fatta scendere in profondità, raccoglie il materiale inerte e lo trasporta in superficie in modo **efficiente e controllato**.



Rope Dragger



PUNTI DI FORZA



QUALITÀ COSTRUTTIVA



AUTOMAZIONE



TECNOLOGIA SOSTENIBILE



INNOVAZIONE

SICUREZZA DEL CARICO

Doppio sistema frenante per la massima sicurezza operativa

FORZA DI TIRO

Due celle di carico per la rilevazione precisa e continua della forza di tiro della fune

CONTROLLO AVVOLGIMENTO

Lebus e bilanciere a molla con sensore per il rilevamento del deragliamenti della fune

MONITORAGGIO DEI FRENI

Sensori su ogni pinza freno per il controllo dello stato operativo

SISTEMA DI CONTROLLO

Impianto completamente automatizzato



Accessori

Rope Dragger

Radiocomando



Il radiocomando consente di comandare l'argano a distanza, come alternativa o complemento al pannello di controllo standard. Il sistema garantisce maggiore flessibilità e sicurezza operativa, riducendo i rischi e ottimizzando l'efficienza delle manovre.



Trasporti su fune - progettazione, costruzione, vendita e noleggio di impianti a fune, argani e gru a cavo

Seik Srl
Via Dolomiti 46
I - 39040 Trodena (BZ)
Tel. +39 0471 887 087
E-Mail: info@seik.it
www.seik.it

