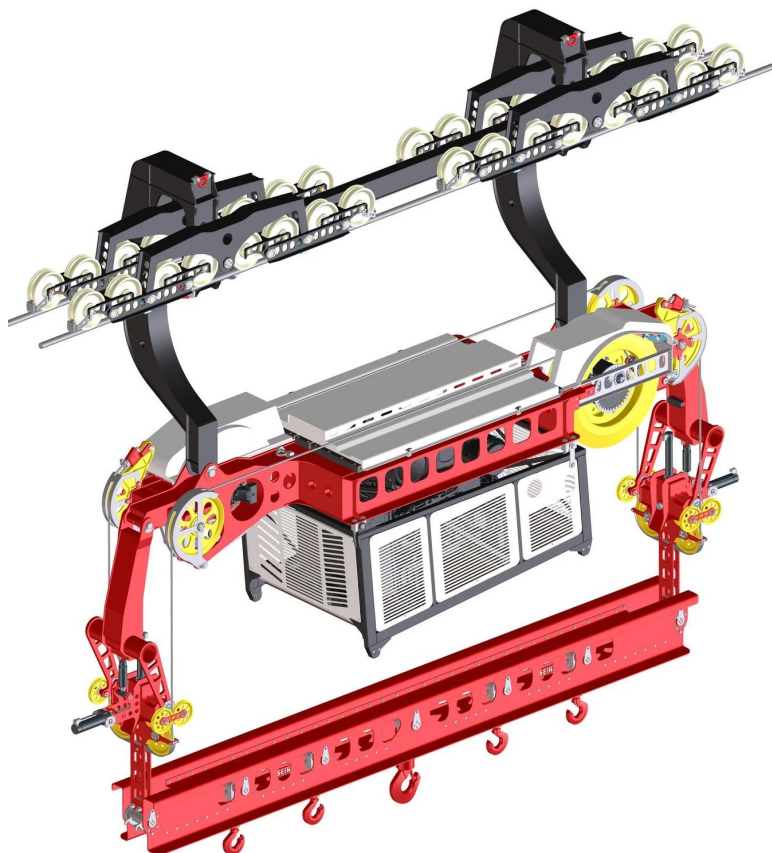




Skybull 2.125

**ADD
WINGS
TO YOUR
WORK**





Skybull 2.125

PUNTI DI FORZA



QUALITÀ COSTRUTTIVA



RADIOCONTROLLATO



MODULARITÀ



VERSATILITÀ DI CARICO

CARATTERISTICHE PRINCIPALI

Caratteristiche Tecniche

| | |
|-------------------------------------|------------------------|
| Peso - corpo macchina (kg) | 6300 |
| Dimensioni - corpo macchina (mm) | 7250 x 3900 x 1600 |
| Motore | Diesel Turbo - Stage V |
| Altezza massima di sollevamento (m) | 100 |
| Diametro fune di sollevamento (mm) | 20 |

Prestazioni

| | |
|---------------------------------|------------|
| Velocità di sollevamento (m/s) | Fino a 1,5 |
| Portata per singolo argano (kN) | 125 |
| Portata complessiva (kN) | 250 |

Controllo

| | |
|------------|-----------------|
| Tecnologia | Radio Controllo |
|------------|-----------------|

Settori di applicazione



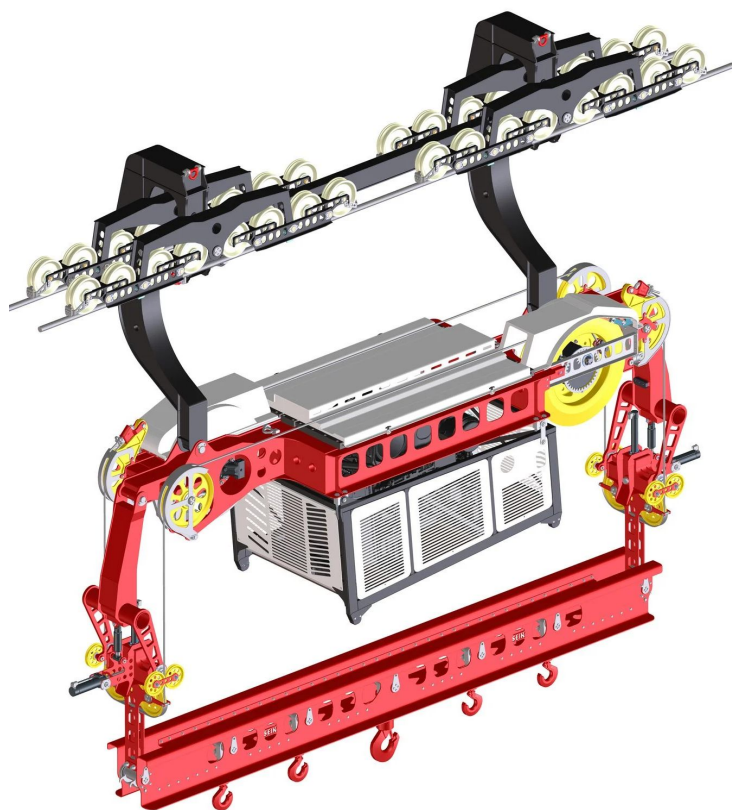
ESTRATTIVO



ENERGETICO



CANTIERISTICO



Skybull 2.125

PUNTI DI FORZA



QUALITÀ COSTRUTTIVA



RADIOCONTROLLATO



MODULARITÀ



VERSATILITÀ DI CARICO

SICUREZZA DEL CARICO

Un sistema frenante doppio, composto da un freno di servizio e un freno di emergenza

GESTIONE OTTIMALE DEL CARICO

Gestione del carico completamente indipendente dal movimento del carrello

CONFIGURAZIONE DA CANTIERE

Bilanciere per tiro doppio e cella di carico per pesatura

CONTROLLO INCLINAZIONE

Due tamburi indipendenti regolano l'inclinazione, ideali per container e benne con scarico automatico

SICUREZZA DELL'INCLINAZIONE

L'elettronica monitora l'inclinazione del bilanciere, limitando situazioni pericolose



Trasporti su fune - progettazione, costruzione, vendita e noleggio di impianti a fune, argani e gru a cavo

Seik Srl
Via Dolomiti 46
I - 39040 Trodena (BZ)
Tel. +39 0471 887 087
E-Mail: info@seik.it
www.seik.it

